



**Metallwarenfabrik Gemmingen GmbH**

**Фирма Metallwarenfabrik Gemmingen GmbH  
представляет новинки своей  
продукции**





Metallwarenfabrik Gemmingen GmbH

Новый модельный ряд 11 – 60 kVA

11010 ED-S/MEDA SS  
15010 ED-S/MEDA SS



20 010 ED-S/DEDA SS  
30 010 ED-S/DEDA SS



40 010 ED-S/DEDA SS  
60 010 ED-S/DEDA SS



- Более компактные

- Более прочные

- Более длительное время работы

- Более тихие



Metallwarenfabrik Gemmingen GmbH

## Преимущества...

- компактность
- удобство обслуживания
- большие топливные баки
- звукоизолирующий кожух с подъемным механизмом
- кожух закрывается на замок для предотвращения доступа к деталям ДГУ посторонних лиц
- большое смотровое окно мониторинга контрольных приборов ДГУ
- необслуживаемый синхронный генератор с электронным регулятором напряжения
- возможность автоматизации
- известный дизельный двигатель Mitsubishi с жидкостным охлаждением – модели 11 & 15 kVA
- проверенный временем дизельный двигатель Deutz с масляным охлаждением с интервалом технического обслуживания до 1000 м.ч. модели 20 & 30 kVA

... В ИТОГЕ,

**Лучшие дизельгенераторы для любых целей!**





## Metallwarenfabrik Gemmingen GmbH

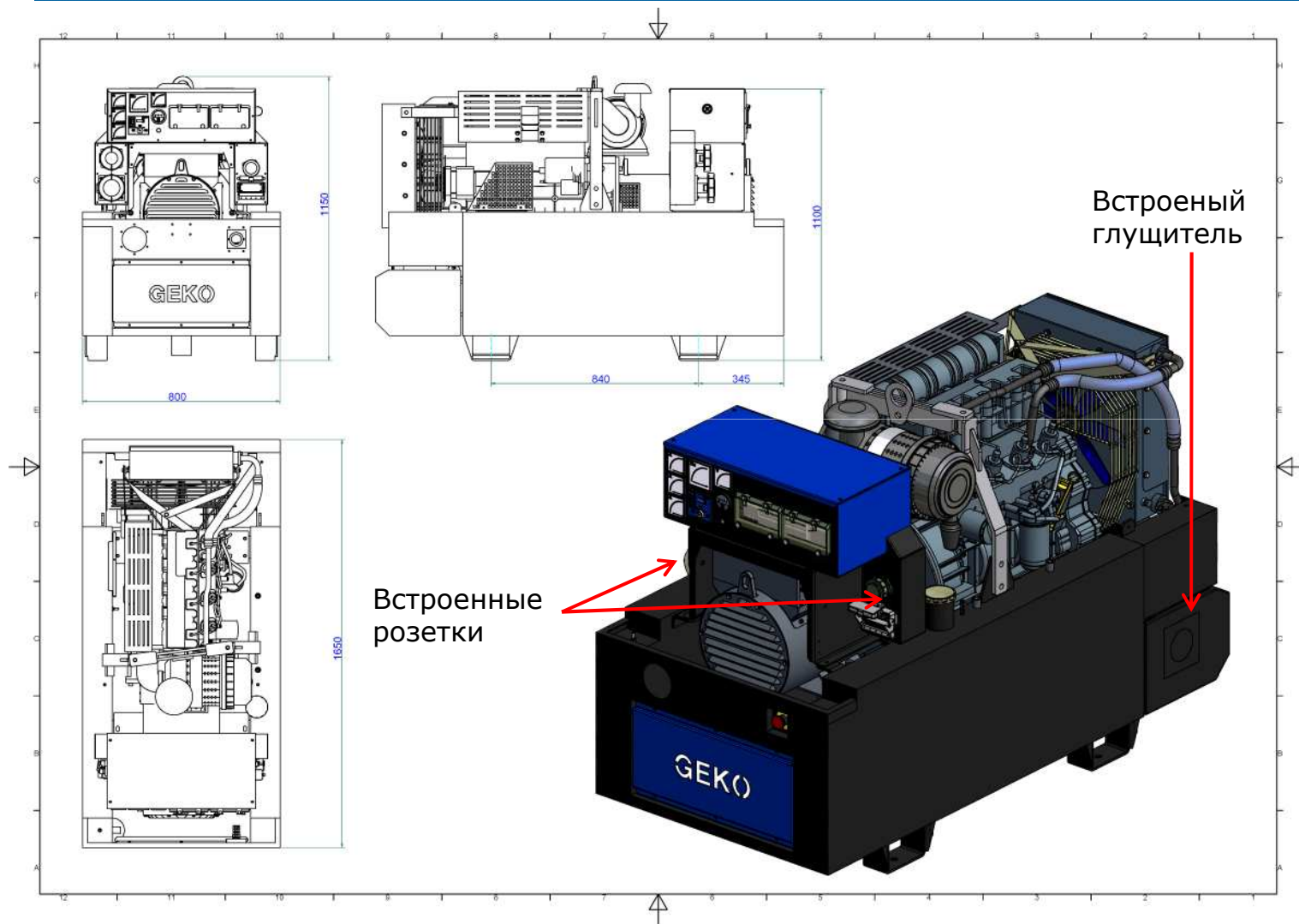


### Модельный ряд 11 – 30 kVA





# Metallwarenfabrik Gemmingen GmbH



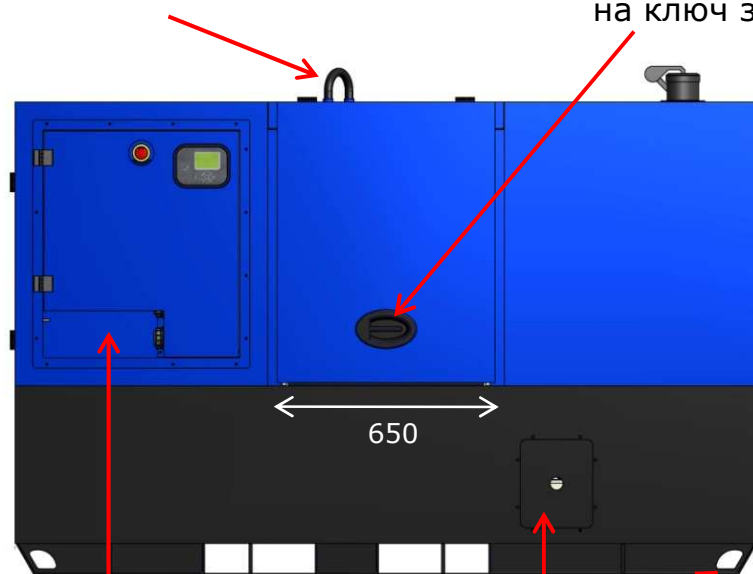


## Metallwarenfabrik Gemmingen GmbH

### Модельный ряд 40 – 60 kVA

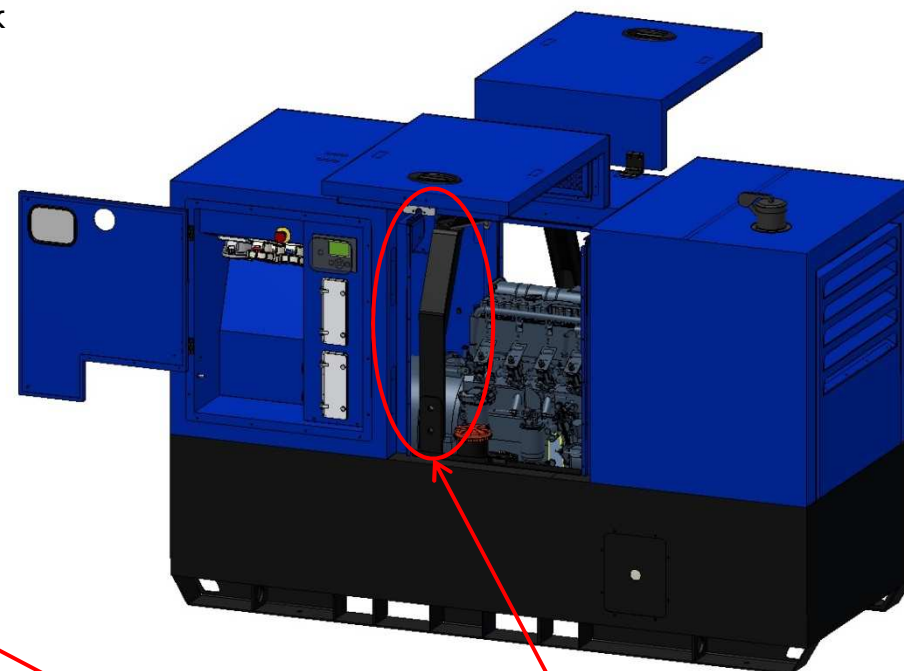
Грузоподъемное приспособление

Закрывающийся на ключ замок



Кабельный ввод

Ниша под аккумулятор



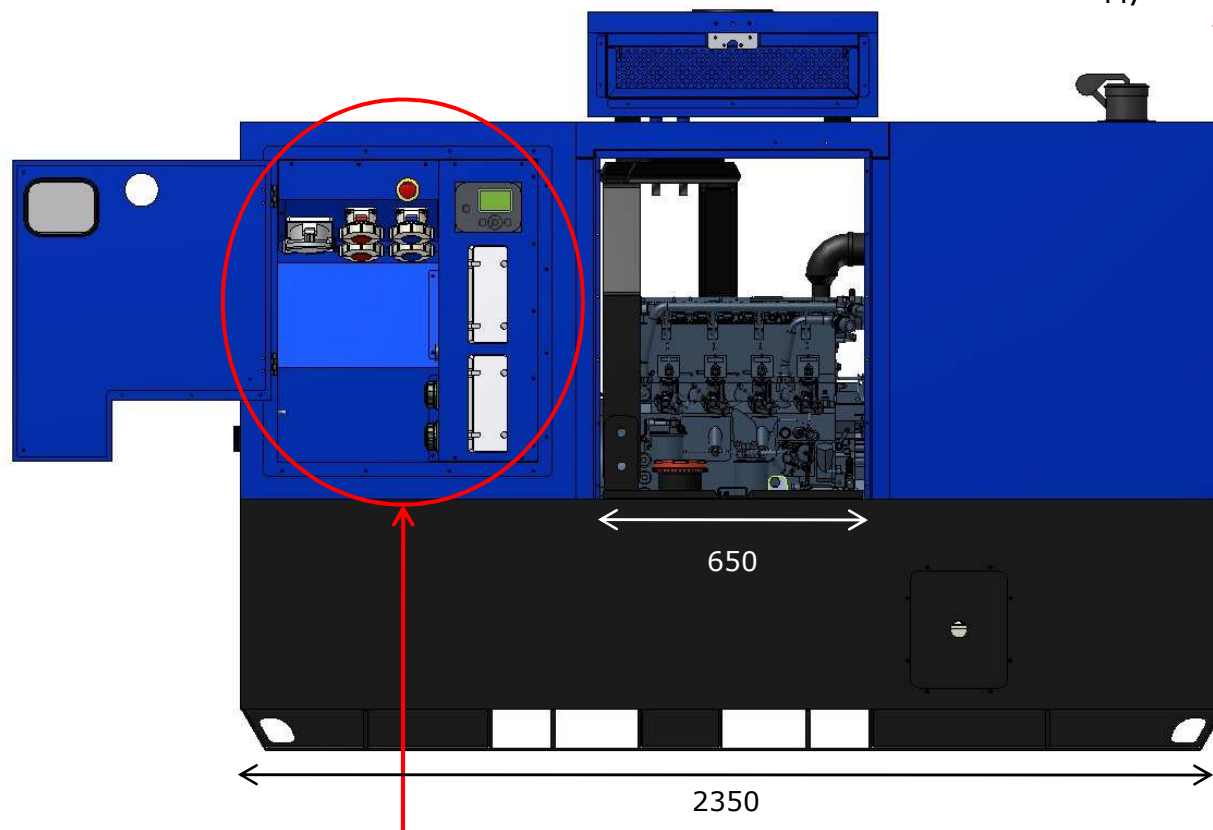
Буксировочные полозья

Стойка смещена для удобного доступа при обслуживании

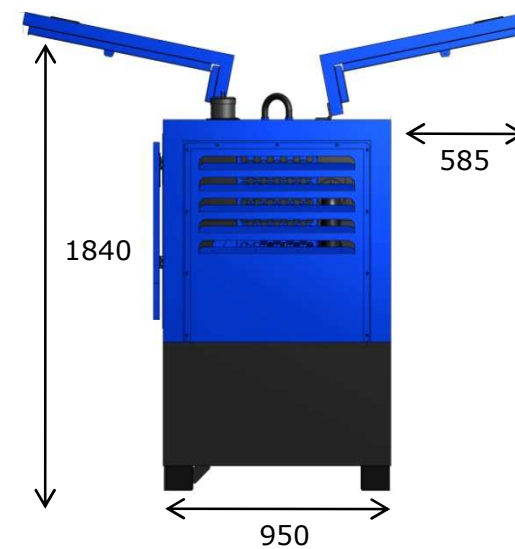


## Metallwarenfabrik Gemmingen GmbH

Технологический люк для обслуживания и замены воздушного фильтра



Большой распределительный ящик, с возможностью размещения дополнительных опций





## Metallwarenfabrik Gemmingen GmbH

	GEKO 40 000 ED-S/DEDA SS	GEKO 40 003 ED-S/DEDA SS	GEKO 40 010 ED-S/DEDA SS
			
Электрическая мощность	40кВа	40кВа	40кВа
Двигатель	BF 4 M2011	BF 4 M2011	BF 4 M2011
Соответствие экологическим нормам	COM II	COM II	COM II
Габаритные размеры ДхШхВ	2500x1100x1310	2250x1100x1255	<b>2350x950x1608</b>
Масса	1220кг	1290кг	<b>1310кг</b>
Вместимость топливного бака	117л	185л	<b>350л</b>
Расход топлива при 75% / 100% нагрузки	6,8л/ч 9,3л/ч	6,8л/ч 9,3л/ч	6,8л/ч 9,3л/ч
Продолжительность работы на одной заправки при 75% нагрузки	17ч	27ч	<b>50ч</b>
Уровень шума	63 дБ(А)	68 дБ(А)	<b>62 дБ(А)</b>



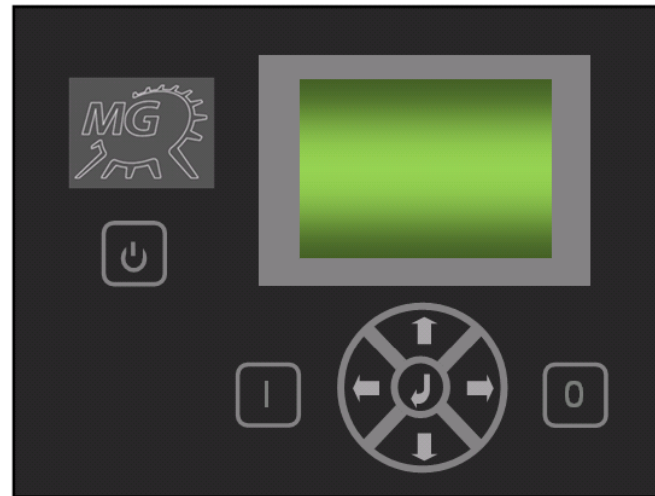
## Metallwarenfabrik Gemmingen GmbH

	GEKO 60 000 ED-S/DEDA SS	GEKO 60 003 ED-S/DEDA SS	GEKO 60 010 ED-S/DEDA SS
			
Электрическая мощность	60кВа	60кВа	60кВа
Двигатель	BF 4 M2012	BF 4 M2012	<b>BF 4 M2011C</b>
Соответствие экологическим нормам	COM II	COM II	<b>COM ???</b>
Габаритные размеры ДхШхВ	2500x1100x1310	2250x1100x1255	<b>2350x950x1608</b>
Масса	1415кг	1430кг	<b>1370кг</b>
Вместимость топливного бака	117л	185л	<b>350л</b>
Расход топлива при 75% / 100% нагрузки	10,8л/ч 14,2л/ч	10,8л/ч 14,2л/ч	<b>10,6л/ч 14,4л/ч</b>
Продолжительность работы на одной заправки при 75% нагрузки	10,5ч	17ч	<b>32ч</b>
Уровень шума	64 дБ(А)	68 дБ(А)	<b>62 дБ(А)</b>



## Metallwarenfabrik Gemmingen GmbH

### Новая панель контроля для ДГУ Geko большой мощности «IS10»



Осень 2010

- Устанавливается на модели: 11010 / 15010 / 20010 / 30010 / 40010 / 60010
- Большой LCD-дисплей
- Мониторинг контрольных параметров двигателя и альтернатора
- Интуитивно понятное меню
- Отображение на дисплее следующих параметров: Напряжение / Сила тока / Мощность нагрузки / Температура двигателя / Время до проведения ТО / Счетчик моточасов / Уровень топлива

#### **Замена всех аналоговых приборов на электронную панель с LCD-дисплеем**

- Дистанционный запуск и останов
- Выбор языка отображения НЕМЕЦКИЙ / АНГЛИЙСКИЙ / РУССКИЙ
- Изменяемый цвет LCD дисплея в зависимости от статуса и режима работы ДГУ, **зеленый**: все Ок!, **красный**: авария/отказ, **синий**: сервисный режим



Metallwarenfabrik Gemmingen GmbH

Увеличенный топливный бак (опция)



Модель	Вместимость топливного бака	Габаритные размеры ДхШхВ
11 010 ED-S/MEDA 15 010 ED-S/MEDA	550 л	
20 010 ED-S/MEDA 30 010 ED-S/MEDA	650 л	1653x800x1620
20 003 ED-S/MEDA	650 л	1420x715x1630
30 003 ED-S/MEDA 40 003 ED-S/MEDA	725 л	1585x715x1630



**Metallwarenfabrik Gemmingen GmbH**

**Благодарим за внимание**

